

# 嵌入式厨房电器一体化指南

(2013 年版)

中国家用电器协会

2013 年 12 月



# 目 录

起草说明 .....	1
1. 范围 .....	2
2. 规范性引用文件.....	3
3. 术语和定义.....	3
3.1 基本模数 .....	3
3.2 嵌入式电器 .....	3
4. 外形及配合尺寸.....	4
4.1 厨柜外形尺寸 .....	4
4.2 开口高度 .....	4
4.3 宽度.....	4
4.4 嵌入式厨房电器柜体的建议尺寸 .....	5
4.5 厨柜的基本要求 .....	6
4.6 嵌入式微波炉与厨柜尺寸 .....	6
4.7 嵌入式电蒸炉与厨柜尺寸 .....	7
4.8 嵌入式电烤箱与厨柜尺寸 .....	7
4.9 食具消毒柜与厨柜尺寸 .....	7
4.10 洗碗机与厨柜尺寸 .....	7
4.11 吸油烟机与吊柜尺寸 .....	8
5. 厨房电器的布置.....	9
5.1 嵌入式电器安装位置的一般要求 .....	9
5.2 嵌入式微波炉、嵌入式电蒸炉和嵌入式电烤箱 .....	9
5.3 吸油烟机 .....	10
5.4 洗碗机 .....	10
6. 厨房电器电气配置建议.....	11
7. 厨房水路配置建议.....	12



## 起草说明

住宅厨房是住宅的心脏，是住宅重要的功能空间。近几年，整体式厨房和嵌入式厨房电器因为合理规划各类厨房设备，为消费者节省了时间，创造了舒适美观的厨房环境，从而受到消费者的青睐，得到了较快的发展。但是在嵌入式厨房电器实际安装和整体厨房实际使用过程中，由于建筑、厨柜和电器领域之间协调度较低，使得消费者在使用过程中出现厨柜与家电产品安装不配套，水路或电路位置不合理，厨柜利用率低，在更换家电时存在无法匹配等多种状况的发生，也会存在安全隐患。同时，电蒸炉、洗碗机、气电两用灶、净水机等适应现在都市人生活的新型家电也不断涌现。产品多样化趋势以及全新家电产品的出现都对整体厨房设计提出了新的要求。

为了解决这些问题，本指南征求了各厨房电器主要制造企业和厨柜制造企业的意见，根据现有各项相关标准的基础上，对各种产品类型的厨房电器提出具体的安装尺寸推荐值，包含了洗碗机、微波炉、电烤箱、电蒸炉、消毒柜、吸油烟机 etc 嵌入式家电的厨柜的尺寸、安装位置及要求、厨房水路和电路提出了原则性建议，并考虑了厨柜、建筑空间的模数协调和设备间的接口问题。本指南只针对最普遍的情况而提出，而不考虑特殊安装环境和个性化需求。

本指南由中国家用电器协会组织家电制造企业，与中国建筑装饰协会组织厨柜制造企业共同提出。

本指南分为 6 个部分，内容结构如下：

1. 范围
2. 规范性引用文件
3. 术语和定义
4. 外形及配合尺寸
5. 厨房电器的布置
6. 厨房电器电气配置建议
7. 厨房水路配置建议

## 1. 范围

本部分规定了常用厨房家具（简称厨柜）尺寸系列、厨房设备的布置要求、电气配置和水路配置要求。其中厨房设备均为厨房电器，包括：

- 嵌入式微波炉；
- 嵌入式电蒸炉；
- 嵌入式电烤箱；
- 食具消毒柜；
- 洗碗机；
- 吸油烟机。

本部分适用于住宅厨房用电器的设计、生产，也适用于新建、改建和扩建的住宅整体厨房。

## 2. 规范性引用文件

厨房电器一体化意见的整理主要参考以下标准：

GB 4706.107-2012 《家用和类似用途电器的安全 整体厨房器具的特殊要求》

GB 17988-2008 《食具消毒柜安全和卫生要求》

GB/T 11228-2008 《住宅厨房及相关设备基本参数》

GB/T 18884.3-2002 《家用厨房设备 第3部分：试验方法与检验规则》

GB/T 17713-2011 《吸油烟机》

JG/T 184-2011 《住宅整体厨房》

JG/T 219-2007 《住宅厨房家具及厨房设备模数系列》

JGJ/T 262-2012 《住宅厨房模数协调标准》

## 3. 术语和定义

在此意见中，术语和定义均引用自规范性引用文件中的各项标准。

### 3.1 基本模数

模数协调中的基本尺寸单位，其数值为100mm，符号为M，即1M等于100mm。

### 3.2 嵌入式电器

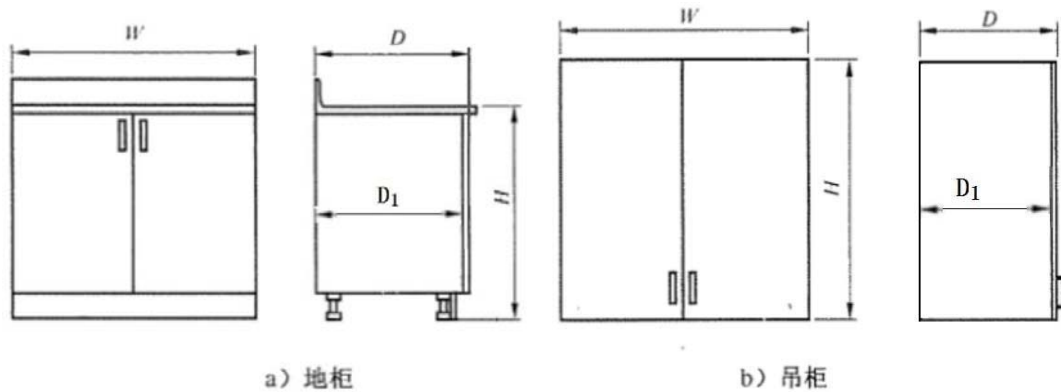
安装在厨柜内、厨柜表面或与厨柜关联的电器设备。

## 4. 外形及配合尺寸

主要对厨柜的外形尺寸和开口高度进行定义。

### 4.1 厨柜外形尺寸

厨柜外形尺寸如图 1 所示：



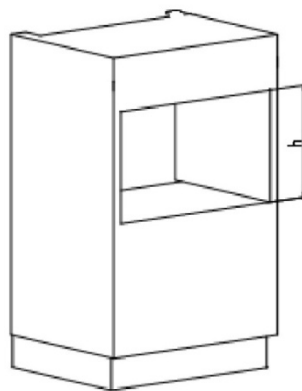
W: 柜体宽度;                    H: 柜体高度  
D: 柜体深度;                    D<sub>1</sub>: 柜体净空深度

图 1 厨柜外形尺寸示意图

其中对于地柜、吊柜、高柜或半高柜，柜体净空深度尺寸 (D<sub>1</sub>) 不包含门板的厚度。

### 4.2 开口高度

主要指厨房电器嵌入设置时，柜体的开口净空高度，如图 2 所示：



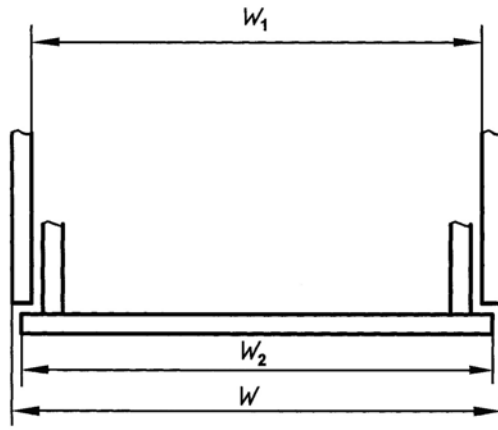
h: 柜体开口净空高度（开口高度）。

图 2 柜体开口高度示意图

### 4.3 宽度

指柜体开口的净空宽度、厨房电器正面面板宽度和地柜（吊柜），如图 3 所示：





W1: 柜体开口净空宽度;  
W2: 设备正面面板宽度;  
W: 地柜或吊柜的宽度。

图 3 柜体开口净空宽度和设备正面面板宽度

#### 4.4 嵌入式厨房电器柜体的建议尺寸

- 4.4.1 本指南中的尺寸表示顺序为：宽\*深\*高。
- 4.4.2 所有柜体的宽度宜(W)为：6M（++）和 4.5M（+）。
- 4.4.3 当电器安装在地柜或高柜中，柜体净空深度(D1)建议不超过：560mm。
- 4.4.4 对于嵌入式厨房电器，柜体的开口建议尺寸系列如表 1 所示。其中对于宽度，仅对开口的净空宽度进行了推荐。

表 1 柜体开口的建议尺寸系列 单位 mm

柜体宽度 W	净空宽度 W1	开口高度 h					
		365	450	590	615	640	820
600 (6M)	560	++	++	++	+	-	++
450 (4.5M)	410	+					++

注： ++ 表示第一优先选择尺寸；  
+ 表示第二优先选择尺寸；  
- 表示可以接受，但不推荐采用的尺寸。  
（“++”、“+”和“-”下文中表示相同含义）

- 4.4.5 根据标准 JG/T 219-2007《住宅厨房家具及厨房设备模数系列》的规定，对于嵌入式厨房电器的面板宽度值为柜体宽度减少 5 毫米，柜体宽度、厨柜开口净空宽度和设备正面面板宽度尺寸见表 2。

表 2 嵌入家电设备面板宽度的建议尺寸系列 单位 mm

柜体宽度 W	净空宽度 W1	设备正面面板宽度 W2
600 (6M)	560	595
450 (4.5M)	410	445

4.4.6 一般厨房家电和嵌入式厨房电器面板尺寸公差应为负公差,公差范围为 0-10mm。

## 4.5 厨柜的基本要求

4.5.1 厨柜柜体的尺寸公差和柜体板件的形状和位置公差应按照标准 JG/T 184-2011 《住宅整体厨房》中 8.3 节和 8.4 节要求。

4.5.2 厨柜柜体的强度、耐久性应按照 JG/T 184-2011 中 7.11.2 节要求。

4.5.3 吊柜强度应按照 JG/T 184-2011 中 7.11.3 节要求。

4.5.4 厨柜柜体底板强度试验应按照 JG/T 184-2011 中 7.11.2 节要求。其中试验条件为用 750N 力、压 10s, 10 次, 底板未出现严重影响使用功能的磨损或变形。

4.5.5 柜体板和人造板台面的理化性能应按照 JG/T 184-2011 中 8.6.1 节要求。人造石台面的理化性能按照 JG/T 184-2011 中 8.6.2 节要求。

4.5.6 安装嵌入式电器时,应预留足够的通风间隙,并应考虑水平管线区对嵌入的影响。同理,吊柜也应预留相应的通风间隙。

## 4.6 嵌入式微波炉与厨柜尺寸

表 2 安装嵌入式微波炉的柜体开口高度 单位: mm

柜体宽度 W	开口高度 h	
	365	450
600 (6M)	++	++
450 (4.5M)	+	

对于开口高度为 365mm 的微波炉也可安装在吊柜中。

例如: 嵌入式微波炉常用尺寸如下:

分体式: 一般为 595mm 宽\*390mm 高, 深度视不同机型而定;

整体式: 一般为 595mm 宽\*460mm 高, 深度视不同机型而定。

## 4.7 嵌入式电蒸炉与厨柜尺寸

表 3 安装嵌入式电蒸炉的柜体开口高度 单位：mm

柜体宽度 W	开口高度 h		
	365	450	590
600 (6M)	++	++	-

例如：常用嵌入式电蒸炉整机尺寸为：595mm 宽\*390mm 高或 595mm 宽\*460mm 高。

## 4.8 嵌入式电烤箱与厨柜尺寸

表 4 安装嵌入式电烤箱的柜体开口高度 单位：mm

柜体宽度 W	开口高度 h	
	450	590
600 (6M)	+	++

为了与厨柜配套，推荐电烤箱面板的尺寸约为：600\*600mm，其尺寸公差为：上偏差：0mm，下偏差：-5mm。

## 4.9 食具消毒柜与厨柜尺寸

表 5 安装嵌入式消毒柜的柜体开口高度，单位：mm

柜体宽度 W	开口高度 h		
	590	615	640
600 (6M)	++	+	-

为了与厨柜配套，推荐消毒柜面板的尺寸为：600\*600mm，其尺寸公差为：上偏差：0mm，下偏差：-5mm。

当开口高度为 615mm 时，会降低厨柜安装其他电器时的互换性。

## 4.10 洗碗机与厨柜尺寸

表 6 洗碗机的嵌入式安装的柜体开口高度，单位：mm

柜体开口 净空宽度 W1	高度 H
	820
600 (6M)	++
450 (4.5M)	++

表 7 紧凑型洗碗机的嵌入式安装的柜体开口高度，单位：mm

柜体宽度 W	开口高度 h	
	450	590
600 (6M)	+	+

对于驻立式洗碗机，应预留空间的宽度为 600mm (6M) 或 450mm (4.5M)，其主流产品的高度为 850mm。

#### 4.11 吸油烟机与吊柜尺寸

吸油烟机整机外形长度应与标准 GB/T17713-2011《吸油烟机》中相一致，其优选尺寸见表 8。其尺寸公差为：上偏差：-3mm，下偏差：-8mm。

表 8 吸油烟机外形长度的优选尺寸

外形长度尺寸	7.5 M	9 M	12 M
优先选择	+	++	+

例如：现有市场上吸油烟机常用的长度尺寸为 7.5M 与 9M。

## 5. 厨房电器的布置

### 5.1 嵌入式电器安装位置的一般要求

- 5.1.1 水槽柜、灶具、冰箱厨房电器的安装位置应符合使用者的操作习惯并符合厨房三角工作原理。(注：水槽柜、灶具、冰箱在厨房中宜呈三角型布置，其三边之和 $\leq 6$ 米)
- 5.1.2 请勿将电器安装在热源附近（散热器、贮热槽、炊具或其它产生热量的电器）。应注意避免在电磁灶下方安装其他电器，以避免灶具底壳的干扰。
- 5.1.3 机器开门使用时，前方也需预留一定空间，方便操作使用，设计和安装时必须要求预留足够的通道宽度，不同的机器要求不同，此空间一般至少为 800mm。当安装在转角处时，也应有不影响其它器具或受其它器具影响的空间。
- 5.1.4 对高温蒸汽排放有要求的嵌入式电器，厨柜应为高温蒸汽留出排放通道，且排放口应避免使高温蒸汽与人直接接触。
- 5.1.5 对冷却风或工作通风有要求的嵌入式电器，厨柜应留出风道，且风口的位置和形状的设计应使得风口不会被意外堵塞。
- 5.1.6 对其内部电磁波相互干扰有防护要求的嵌入式电器，应在任何单一电器之间采取足够的屏蔽措施。
- 5.1.7 整体厨房器具安装位置上或安装环境中，存在可能发生导电液体泄漏的情况时，则整体厨房器具中的单一器具应具有相应的防水等级，并应符合 GB 4706.107-2012《家用和类似用途电器的安全 整体厨房器具的特殊要求》中相关要求。
- 5.1.8 应考虑操作者习惯使用左手或右手等因素，将嵌入式厨房器具安装在更为方便使用的一侧和合适的高度位置处。

### 5.2 嵌入式微波炉、嵌入式电蒸炉和嵌入式电烤箱

- 5.2.1 嵌入式微波炉、电烤箱和电蒸炉应该尽量远离水槽。
- 5.2.2 嵌入式微波炉、电蒸炉或电烤箱可设置在高柜的中间位置，为便于操作，安装最佳高度为 800~1200mm。
- 5.2.3 嵌入式电蒸炉工作期间，会排出水蒸汽，当有冷凝水产生时，需注意下方应采用防水措施。并且电蒸炉安装位置上方不宜嵌装其它电器，排出蒸汽有可能对放置

于电蒸炉上方的电器造成损害。

### 5.3 吸油烟机

- 5.3.1 吸油烟机不应安装在窗户等承重能力差、易产生震动的非承重壁面上，至少应能承受吸油烟机的重量。
- 5.3.2 减少吸油烟机排风管的长度和拐弯次数，以控制并降低流动阻力和噪声，建议烟管长度控制在 2 米以内，拐弯次数不多于 3 次。
- 5.3.3 吸油烟机排风管在吊顶内布置的，应合理规划设计吊顶的龙骨，水、电管线或横梁，不应为避让吊顶龙骨，水、电管线或横梁而使排风管变形或增加拐弯次数。
- 5.3.4 如果厨房吊顶为无法局部卸取的整体吊顶，则吊顶应在共用烟道进气口位置处预留检修口（建议 400mm\*400mm），以方便烟道堵塞等意外情况发生后的检修。
- 5.3.5 共用烟道口应设有止回阀的，其进口、出口的有效通风面积应与吸油烟机的排风管风径相匹配，其最小内直径应不小于 160mm。

### 5.4 洗碗机

- 5.4.1 洗碗机需要有水源接口、排水接口，应该尽量置于水源接口和排水管接口（通常为水池）附近，洗碗机的进排水接口位置和电源插座的位置必须设置在洗碗机安装柜体的相邻柜体中，并可靠连接。嵌入式安装的洗碗机，其给、排水不能设置在电器柜的后面，并确保进、排水管和电线无打结、无挤压、凹陷。
- 5.4.2 洗碗机安装位置与相邻安装位置间应有开孔便于水管及电源的进出。机器安装时，应该从相邻左侧厨柜柜体板或右侧厨柜柜体板开个大小为 100×80mm 的开口，以便将排水管、进水管和电源线从开口处顺畅拉出后进行连接，如图 4 所示。

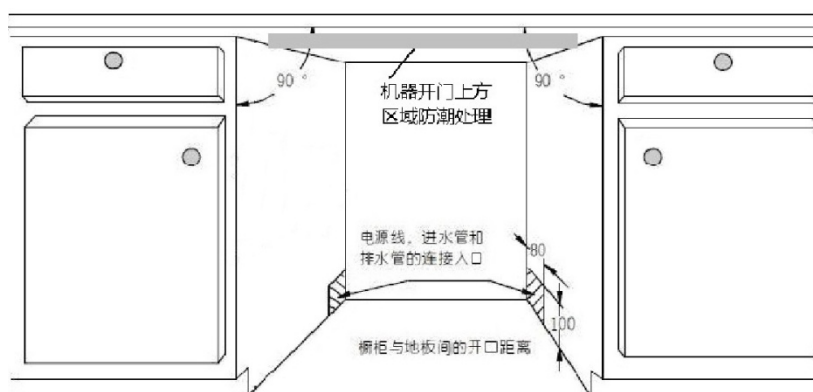


图 4 洗碗机安装示意图

- 5.4.3 洗碗机在转角处安装时，应考虑预留一定位置，以便洗碗机门开闭自如。

## 6. 厨房电器电气配置建议

6.1 厨房供电回路总容量建议容量配置比较宽松。

6.2 厨房电器电源插座高度、位置和数量建议如下：

表 7 电源插座高度、位置和数量建议

插座距离地面高度/mm	位置	数量/个	适用设备举例
300	水槽下方	2	净水器、厨宝
300	厨柜（地柜）	3	嵌入式消毒柜、洗碗机
1200	厨柜（高柜）	4	嵌入式微波炉、电蒸炉、电烤箱
2100	吊柜	2	吸油烟机

注：插座距离地面的高度应从插座的水平中心线位置开始计算。

6.3 厨房电器用导线应采用带塑封的并经过安全认证的铜线，应按GB/T 18884.4-2002《家用厨房设备 第4部分：设计与安装》的规定，其截面积应不小于  $4\text{mm}^2$ 。

6.4 确保已正确安装家用电源的保护导线系统。电气连接条件必须符合电器铭牌上的技术要求。特别是电源应有可靠接地线（装置）。

6.5 厨房电器应尽量设置在电源插座的相邻柜体中，背面或侧面要预留电线的传入孔。电源插座置于厨柜内部，建议插座安装位置以维修时便于插拔为最佳。连线应由经过相关培训的人员进行或由建筑方承担。

6.6 电源插座的规格应为 250V, 10A 防溅水型单相三线和单相双线的电器插座组，应有可靠独立的接地保护。电压范围为  $198\text{ V} \sim 242\text{ V}$ ，频率范围为 50 Hz，当标称电功率大于 2500W、小于 3800W 的电器，应选用 250V, 16A 的电源插座；标称电功率大于 3800W 的电器，应选用 250V, 20A 的电源插座或接线端子连接。

6.7 厨房电源插座应设置单独回路，并设漏电保护装置。如有大功率电器如电烤箱要求设置单机的独立回路，则需要单独排线并设漏电保护装置。

## 7. 厨房水路配置建议

- 7.1 与水源连接的连接件应采用螺纹方式，如采用快速接头，则按照 GB 4706.107-2012 中规定的方法进行试验。
- 7.2 带有水管路或涉水功能的整体厨房器具，水管接头或可能发生漏水、溅水、凝露的部位，应远离带电部件设置，或在它们之间设置防水隔离。
- 7.3 厨房给水（含冷、热水）宜采用暗设管道，并选用具有防腐性能的材料，给水接口水平距排水管接口 300mm~400mm，给水接口高度距地面 500mm~600mm，排水管距地面 100~300mm 较宜。
- 7.4 穿墙面的给水管口接头宜高于台面 $\geq$ 100mm，冷、热水管口中心距 150mm 为宜。
- 7.5 厨房给水采用明设管道时，管道中心距离地面不应大于 80mm，距墙面距离不大于 80mm。
- 7.6 厨房排水管道宜采用 PVC 管材、管件，排水管径不小于 50mm。如需加长时要避免出现 S 状，且端部留有 $\geq$ 60mm 长的直管。排水机构（落水滤器、溢水嘴、排水管、管路连接件等）各接头连接、水槽及排水接口的连接应严密，不得有渗漏，软管连接部位应用卡箍紧固。